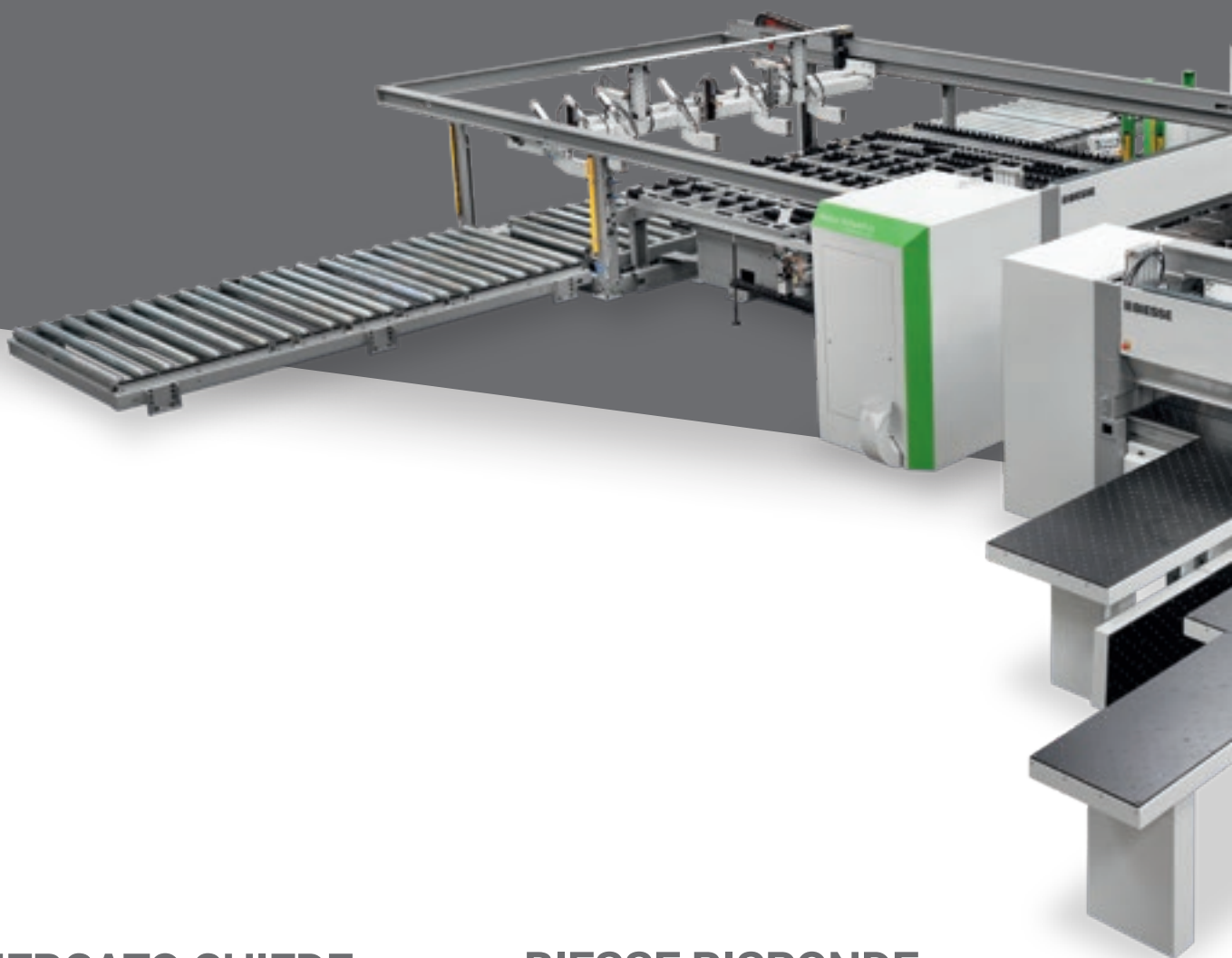


# SEL CO WNA 8

IMPIANTI ANGOLARI  
DI SEZIONATURA



# PRODUZIONI MASSIVE E PERSONALIZZATE



## IL MERCATO CHIEDE

un cambiamento nei processi produttivi che consenta di **accettare il maggior numero di commesse possibili**. Tutto ciò mantenendo alti standard di qualità, personalizzazione dei manufatti con tempi di consegna rapidi e certi e soddisfacendo le richieste delle industrie più automatizzate.

## BIESSE RISPONDE

con **soluzioni tecnologiche** che valorizzano e supportano l'abilità tecnica e la conoscenza dei processi e dei materiali. **SELCO WNA 8** è la gamma di impianti di sezionatura a due linee di taglio completamente indipendenti con caricamento automatico, ideale per le necessità delle grandi industrie che producono non solo in maniera massiva grandi lotti, ma anche in maniera dinamica e personalizzata piccoli lotti.

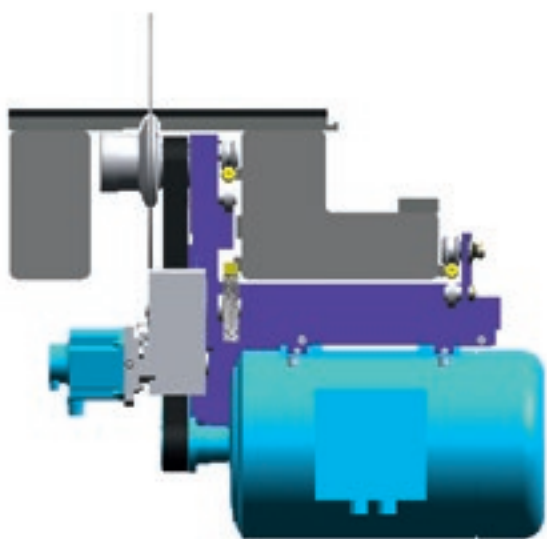


## **SELCO** WNA 8

- ✓ **PRODUTTIVITÀ ASSOLUTA SU QUALSIASI SCHEMA**
- ✓ **AMPIA CONFIGURABILITÀ**
- ✓ **PERFETTA INTEGRABILITÀ IN SISTEMI DI LINEA AUTOMATIZZATI**
- ✓ **RESISTENZA ESTREMA PER LAVORAZIONI CONTINUATIVE SU PIÙ TURNI**

# OTTIMA QUALITÀ DI TAGLIO

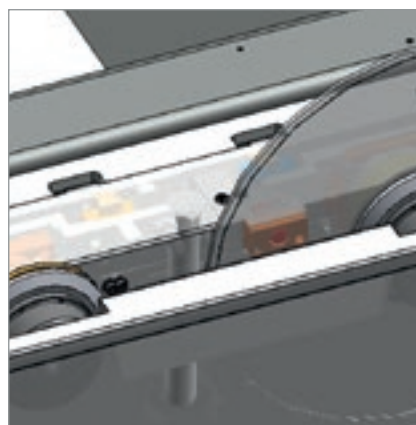
Struttura del basamento solida per garantire perfetta stabilità, ottima qualità e costante affidabilità di lavorazione.



Il bilanciamento ottimale e la distribuzione del peso sulle due guide assicura una totale assenza di vibrazioni, una perfetta rettilinearità di taglio.

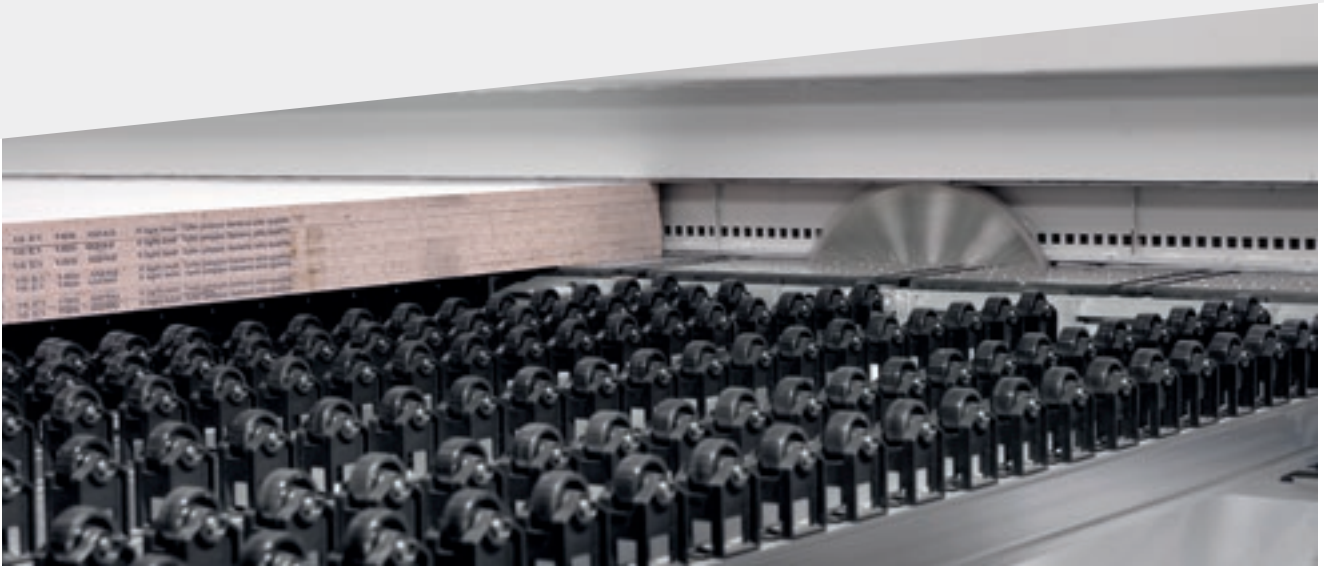


La salita lame motorizzata garantisce una **precisa e rapida regolazione** della sporgenza della lama. Il motore fisso della lama principale non sollevato durante il taglio assicura un perfetto bilanciamento del carro lama.

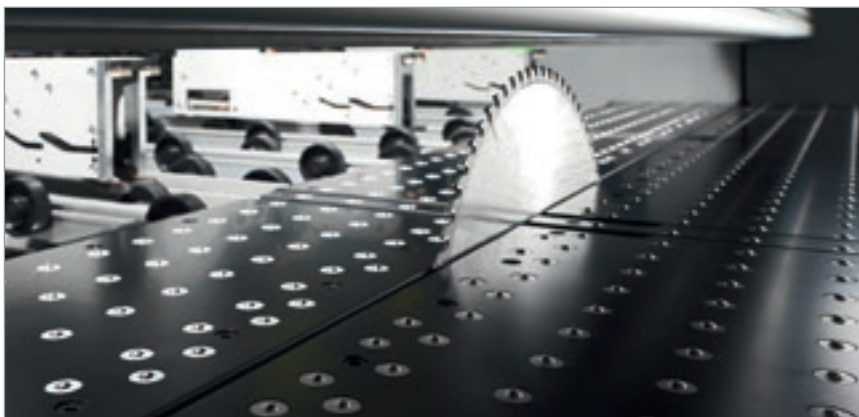


Il dispositivo antisbandamento controlla la posizione e il numero di giri della lama intervenendo sulla velocità di avanzamento. **Massima qualità di taglio, maggiore vita della lama e riduzione dei costi di manutenzione.**

## MASSIMA QUALITÀ DEL PRODOTTO FINITO



Il doppio pressore, con struttura sdoppiata ed indipendente, consente una pressione omogenea e controllata sul pacco di pannelli da tagliare. L'assenza di aperture per il passaggio delle pinze e crea una vera e propria camera stagna nei tagli di refilo permettendo un'efficace aspirazione delle polveri.



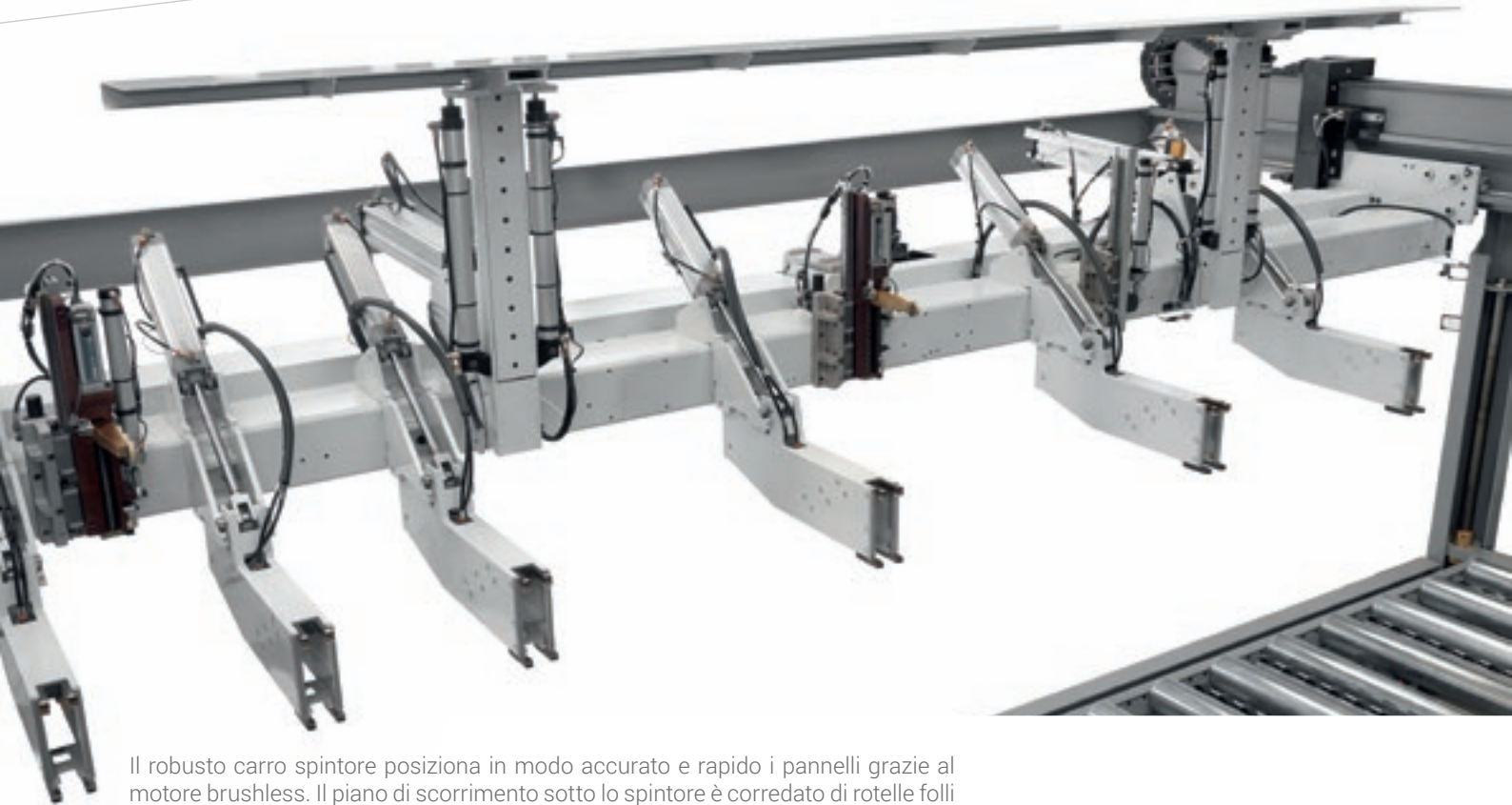
Piano a corpo macchina a cuscino d'aria per la movimentazione di materiali delicati. Questa caratteristica permette inoltre di mantenere costantemente pulito il piano immediatamente a lato della lama.



I refili longitudinali vengono evacuati tramite una apposita botola completamente automatica costituita da rotelle folli.

Sistema di chiusura della linea di taglio per evitare la caduta dei refili longitudinali.

# PRECISIONE DI LAVORAZIONE

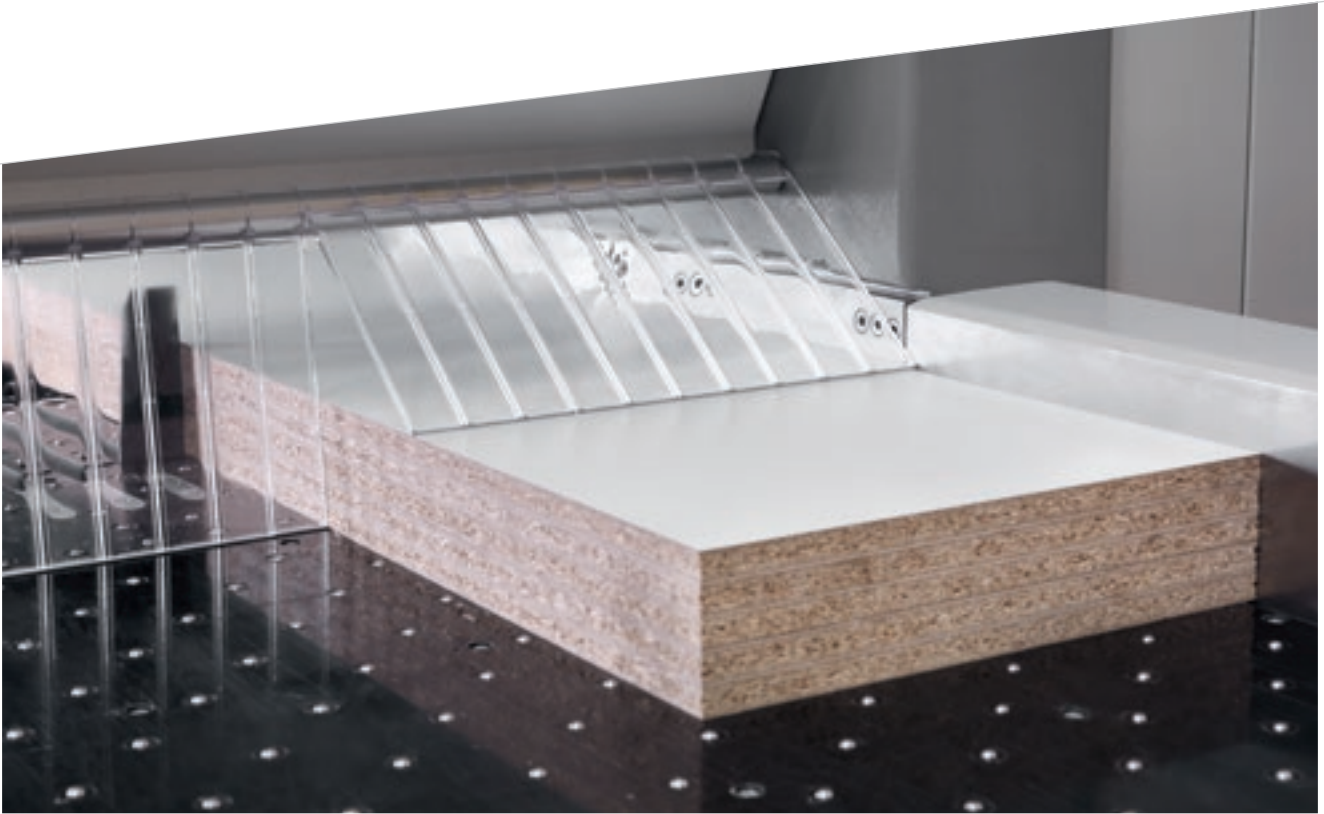


Il robusto carro spintore posiziona in modo accurato e rapido i pannelli grazie al motore brushless. Il piano di scorrimento sotto lo spintore è corredato di rotelle folli ed indipendenti per evitare segnature su pannelli con superfici delicate.



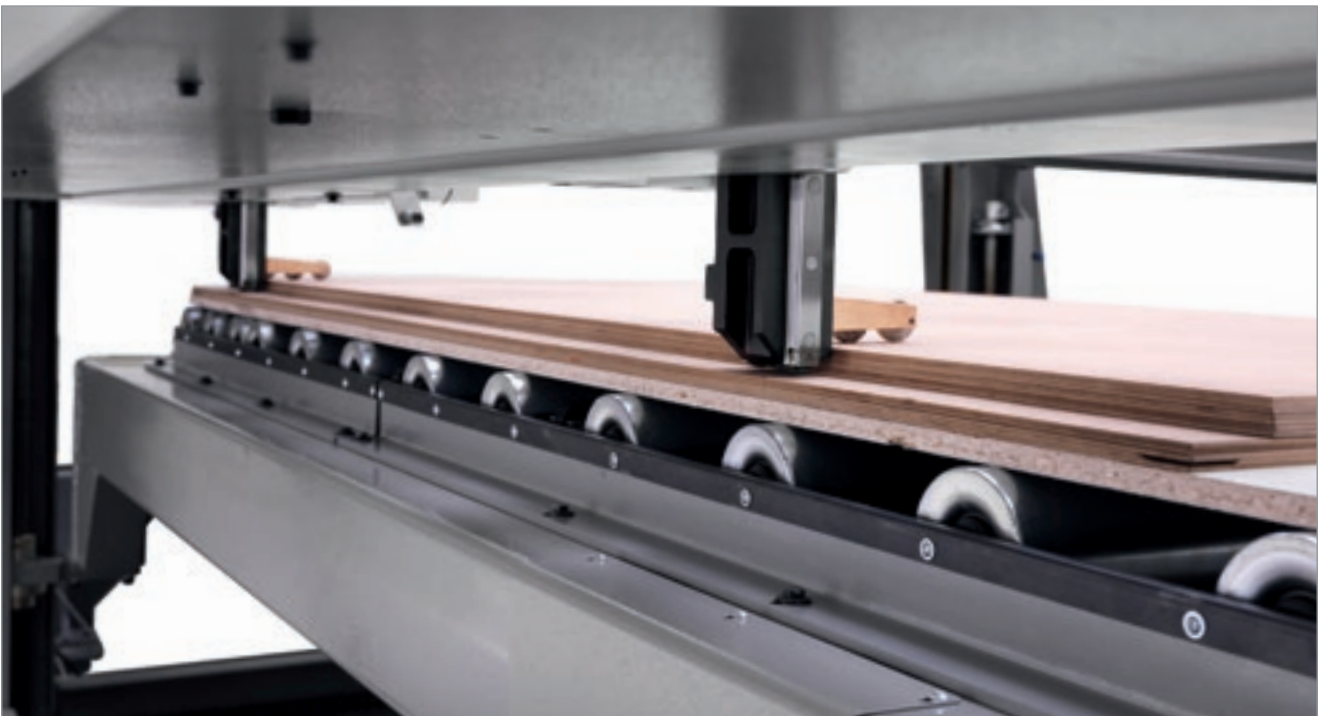
Potenti allineatori frontali allineano il pacco di pannelli contro le pinze dello spintore.

Il piano di scorrimento è corredato di rotelle folli ed indipendenti per evitare segnature su pannelli con superfici delicate.



Battuta di allineamento laterale integrata nel carro lame trasversale. Le sue caratteristiche consentono di allineare perfettamente anche pannelli sottilissimi e/o flessibili riducendo al minimo il tempo di ciclo.

## UNA RISPOSTA AD OGNI NECESSITÀ



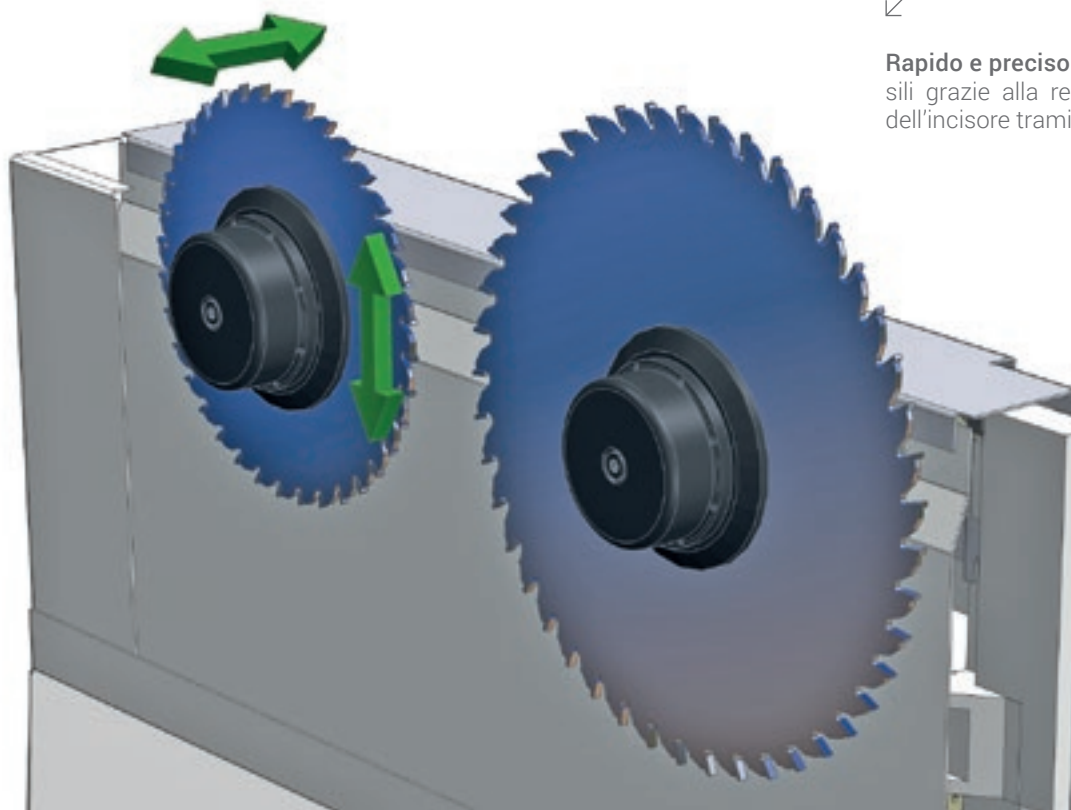
Pannelli di spessore sottile possono essere caricati dalla tavola elevatrice impiegando speciali punti di spinta oscillanti a controllo elettronico. Una specifica logica di prelievo associata a gruppi di arresto (brevettati) evita l'eventuale trascinarsi per attrito di pannelli sottili non facenti parte del pacco da prelevare.

# TEMPI DI ATTREZZAGGIO RAPIDI

Sistemi brevettati per regolazioni semplici e veloci.

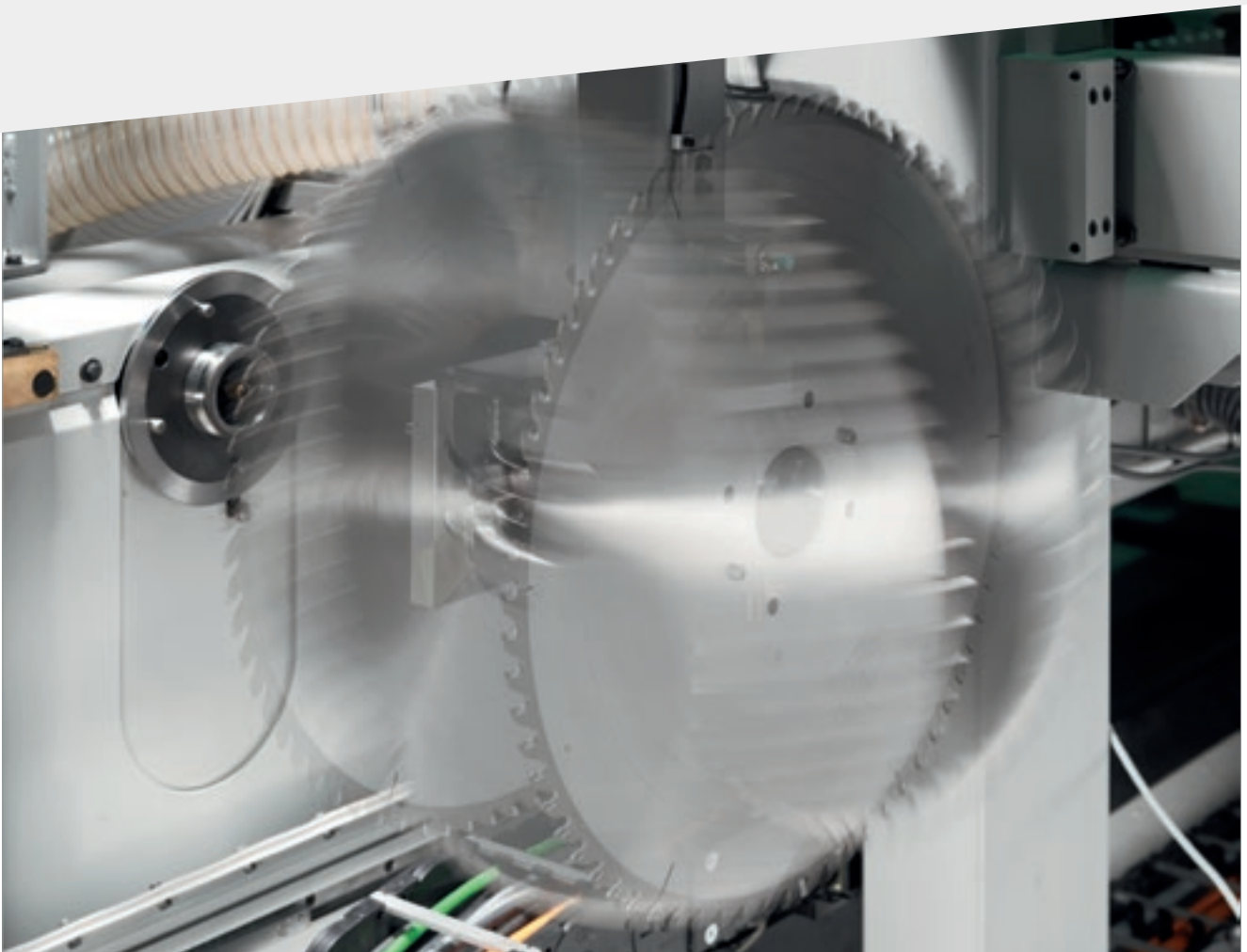


Il sistema **"Quick change"** è il dispositivo più rapido, ergonomico e sicuro per la sostituzione delle lame senza l'utilizzo di utensili.

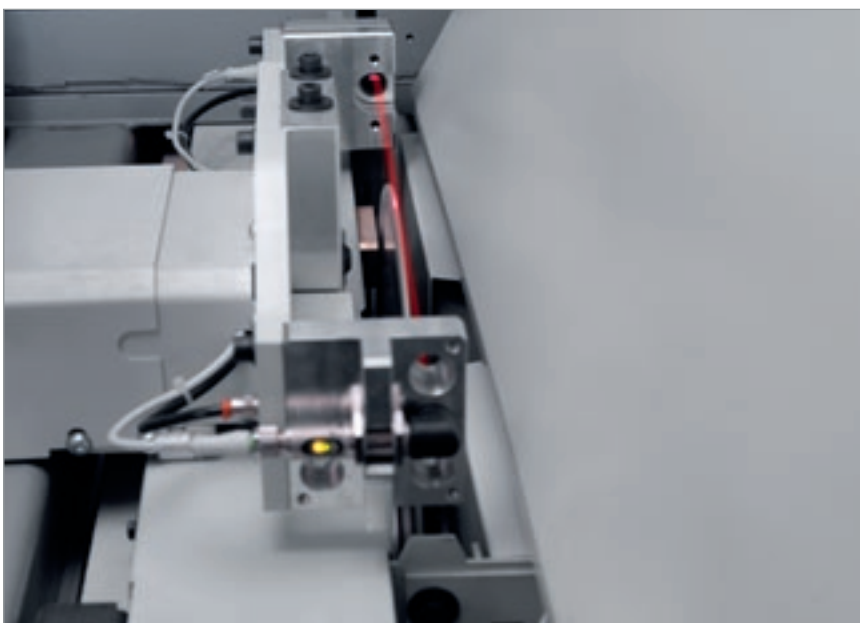


**Rapido e preciso settaggio** degli utensili grazie alla regolazione elettronica dell'incisore tramite dispositivo Digiset.





Grazie al sistema per il cambio robotizzato della lama principale e al relativo Software, la lama può essere sostituita in modo completamente automatico in pochi secondi, assicurando una regolazione precisa e riducendo al tempo stesso i tempi di ciclo.



Allineamento automatico dell'incisore. Il sistema brevettato è in grado di allineare automaticamente l'incisore alla nuova lama, in pochi secondi. Consente di ridurre i tempi di attrezzaggio, i tagli di prova e la possibilità di errore con un incremento della produttività e una riduzione dei costi di gestione dell'affilatura.

# MULTI PLUS HER

## MOLTEPLICITÀ SIMULTANEA

**Riduzione significativa dei tempi di lavorazione grazie alla possibilità di abbinare le pinze a qualsiasi schema di taglio in un unico ciclo.**

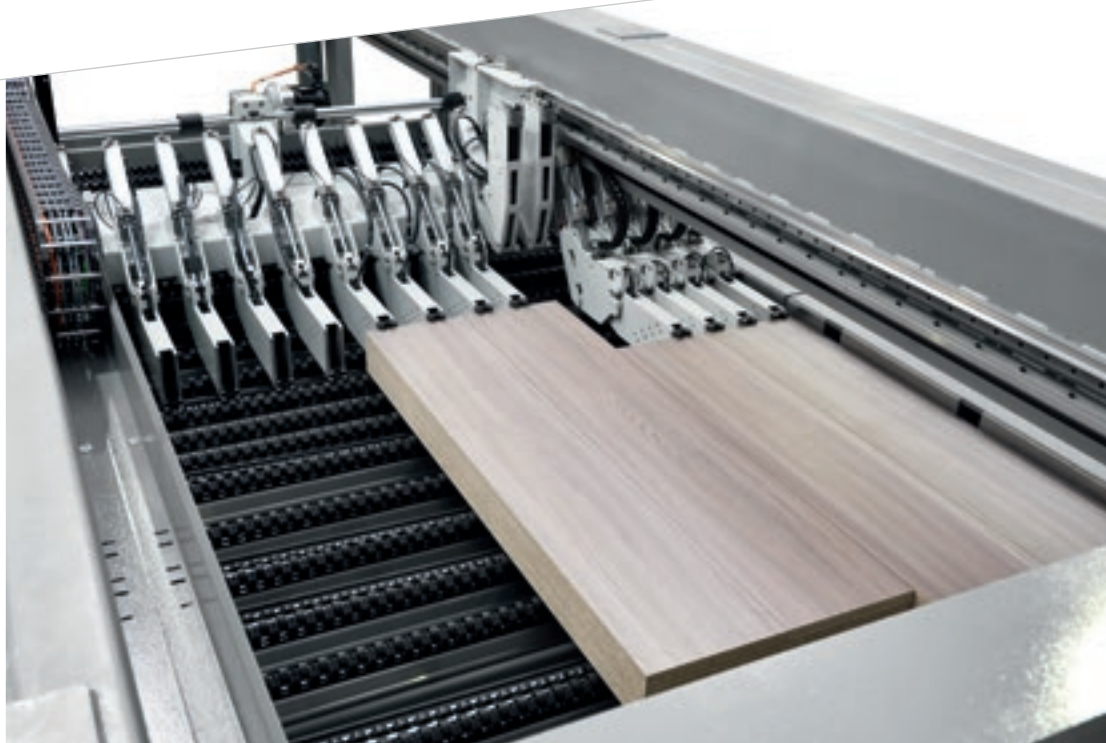
Sistema per l'esecuzione contemporanea di tagli trasversali differenziati composto da due spintori, completamente svincolati fra loro, e due pinze folli prive di motorizzazione totalmente indipendenti. Questa soluzione consente di variare la larghezza dei due spintori e quindi del loro campo di lavoro.



**BIESSE**

# MASSIMA PRODUTTIVITÀ SU QUALSIASI SCHEMA

Ampia possibilità di configurazioni  
e schemi di taglio.



In base allo schema di taglio, le due pinze folli possono agganciarsi,  
singolarmente o entrambe, ai due spintori.



Taglio trasversale differenziato anche di strisce strette.

Le due stazioni di taglio sono completamente indipendenti nell'esecuzione degli schemi di taglio grazie alla presenza della zona intermedia in grado di ricevere un intero pannello. Entrambe le zone sono interamente ricoperte di rotelle folli per preservare la superficie dei pannelli.



# RIDUZIONE DEI TEMPI DI CARICO E SCARICO

A richiesta sono disponibili speciali soluzioni per la movimentazione delle pile e l'introduzione ed evacuazione dei pannelli.



Prerulliera doppio livello. Grazie all'ingombro ridotto che si sviluppa in altezza, la prerulliera doppio livello consente di ottimizzare gli spazi adattandosi perfettamente nelle fabbriche dove non è possibile affiancare due rulliere a terra.



Prerulliere di carico folli o motorizzate consentono il carico e l'eventuale scarico laterale o posteriore delle pile di pannelli.



La tavola elevatrice è composta da un robusto telaio corredato di speciali alloggiamenti per permettere il carico diretto della pila.

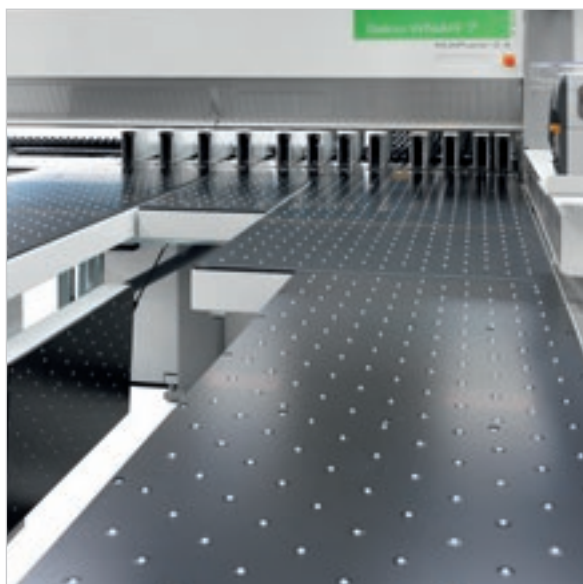
## CARICO E SCARICO OTTIMIZZATI PER GRANDI VOLUMI



Stazione rotante brevettata in grado di ruotare il pacco di pannelli mantenendo l'allineamento al punto di riferimento prima e dopo la rotazione. I dispositivi di bloccaggio dei pannelli evitano la scomposizione del pacco durante la rotazione.



Pre-allineatori frontali per allineare il pacco di pannelli trasversalmente direttamente sulla stazione rotante.



Ampie possibilità di configurazione per facilitare lo scarico di pannelli.

# PRODUCTION LINES

## PERSONALIZZAZIONE COMPETITIVA

Biesse Systems è un team di esperti nei processi produttivi su larga scala. Propone celle ed impianti integrati capaci di massimizzare la competitività dei clienti combinando le esigenze della produzione di massa con gli alti livelli di personalizzazione dei prodotti finiti richiesti dal consumatore finale.

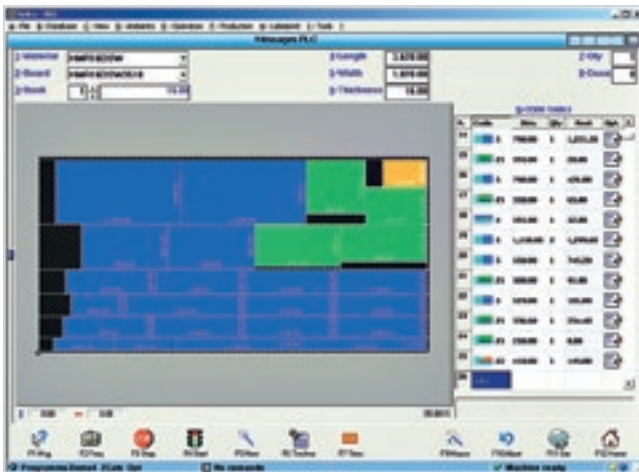
Realizzazione “su misura” di fabbriche chiavi in mano, integrazione di soluzioni Biesse Group con software e macchine complementari, più di 1.000 impianti installati nel mondo.





# SEMPLICITÀ E FUNZIONALITÀ

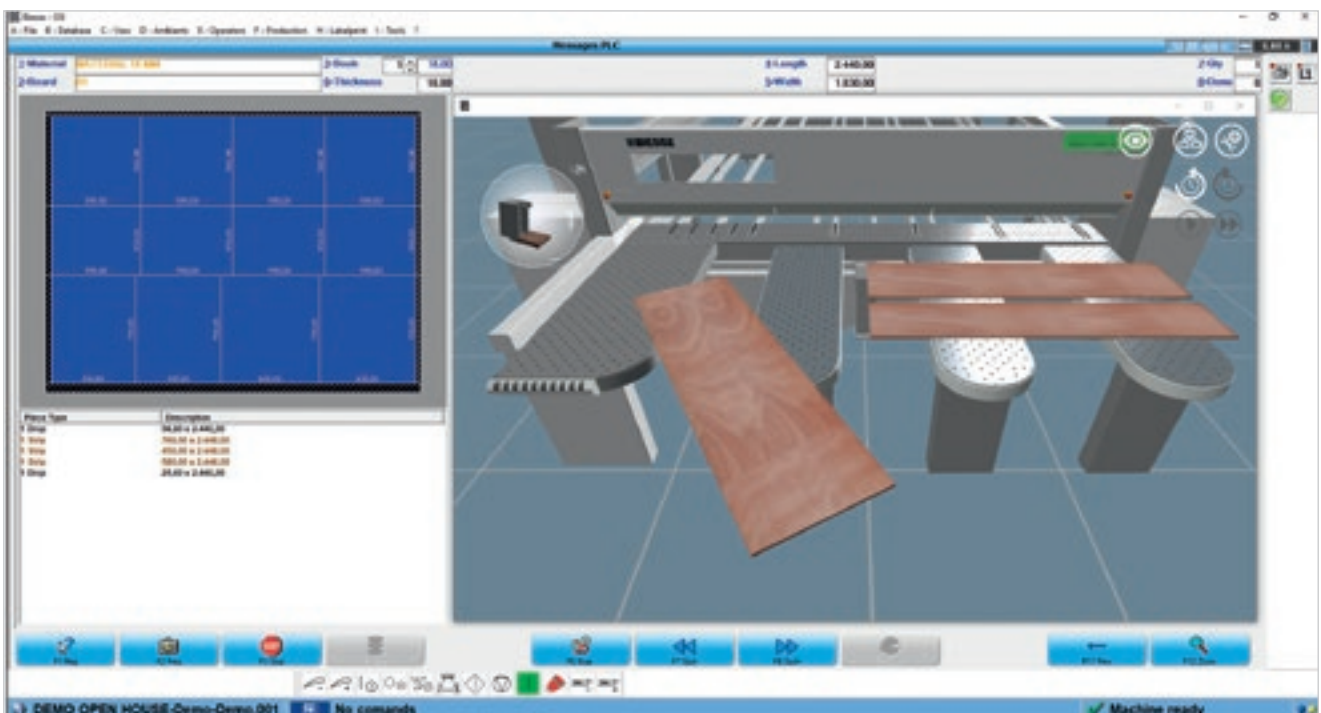
Il controllo numerico OSI (Open Selco Interface) garantisce la gestione completamente automatica di schemi di taglio e ottimizza i movimenti degli assi (carro spintore, carro lame e allineatore laterale). Assicura la corretta sporgenza della lama dal pacco in sezionatura e calcola la più adatta velocità di taglio in funzione dell'altezza del pacco e della larghezza dei refili, contribuisce ad ottenere sempre la miglior qualità di taglio.



Facile programmazione di schemi di taglio.

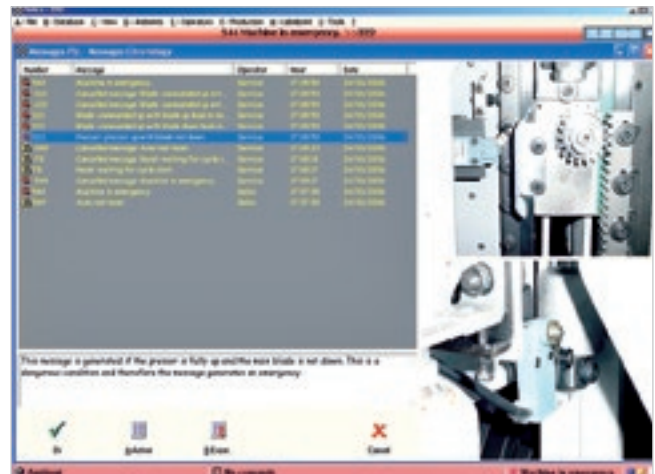


Simulazione grafica in tempo reale con messaggi ed informazioni per l'operatore.

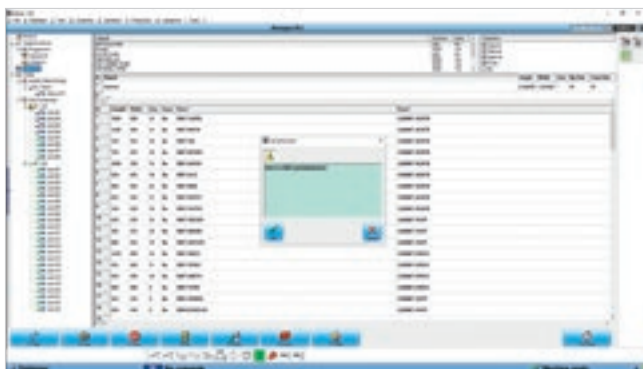




Programma interattivo per la facile e rapida esecuzione di tagli e scanalature anche su pannelli di recupero.



Un efficace programma di diagnostica e ricerca guasti fornisce informazioni complete (foto e testi) assicurando una rapida risoluzione di eventuali problemi.



### Quick Opti

Software semplice e intuitivo per l'ottimizzazione degli schemi di taglio direttamente a bordo macchina.

### Etichettatura.

Uno speciale software consente la creazione di etichette personalizzate e la stampa in tempo reale delle medesime a bordo macchina. Le informazioni disponibili possono essere anche stampate come codice a barre.



# SOFTWARE PER LA GESTIONE INTELLIGENTE E ASSISTITA DEGLI SCHEMI DI TAGLIO



**B\_OPTI È IL SOFTWARE  
DI OTTIMIZZAZIONE DEGLI SCHEMI DI TAGLIO  
TOTALMENTE SVILUPPATO IN BIESSE.  
IN BASE ALLA LISTA DEI PEZZI DA PRODURRE  
ED AI PANNELLI DISPONIBILI, È IN GRADO  
DI CALCOLARE LA SOLUZIONE MIGLIORE,  
RIDUCENDO AL MASSIMO IL CONSUMO  
DI MATERIALI, I TEMPI DI SEZIONATURA  
ED I COSTI DI PRODUZIONE.**

- Interfaccia semplice ed intuitiva.
- Alta affidabilità degli algoritmi di calcolo per lotti produttivi della piccola e grande impresa.
- Import automatico delle liste di taglio generate da software per la progettazione dei mobili e/o sistemi gestionali erp.





# PERFETTA INTEGRABILITÀ IN SISTEMI DI LINEA AUTOMATIZZATI



## Winstore

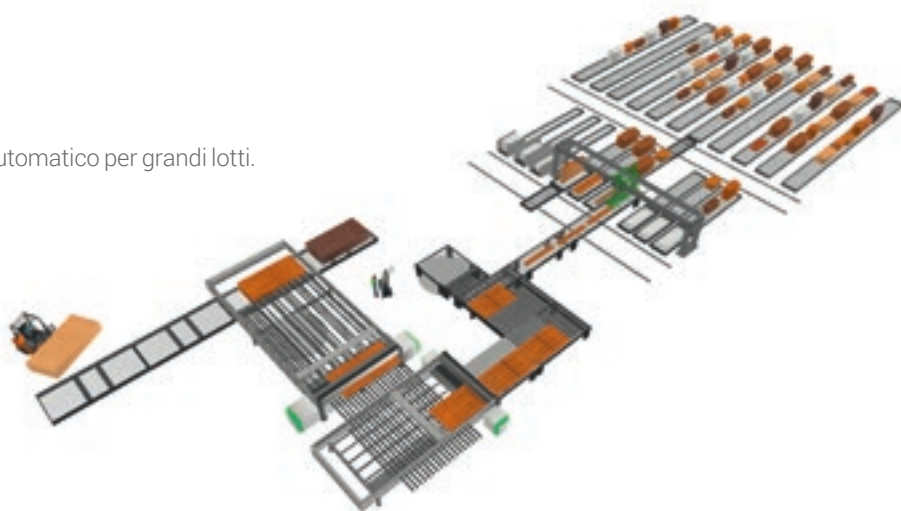
Soluzioni automatiche per il carico delle celle di sezionatura.



## Lifter

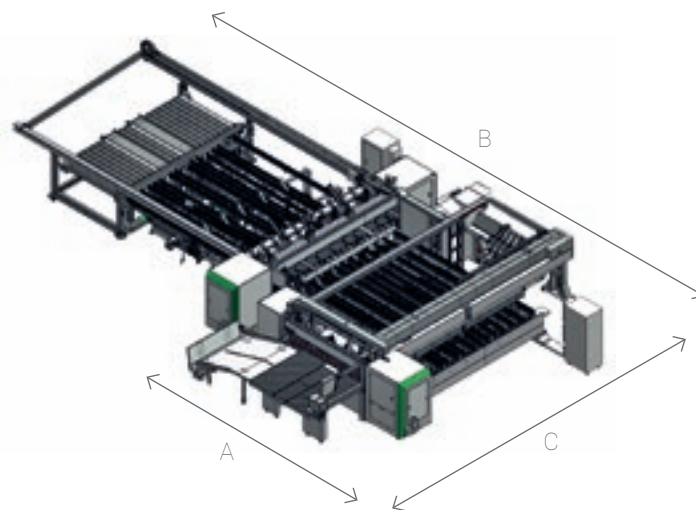
Scaricatore a ponte per celle di sezionatura.

Impianto di sezionatura con scarico automatico per grandi lotti.



**BIESSE È IN GRADO DI FORNIRE MOLTEPLICI SOLUZIONI INTEGRATE IN FUNZIONE DELLE SPECIFICHE ESIGENZE DI PRODUTTIVITÀ, AUTOMAZIONE E SPAZI DISPONIBILI.**

# DATI TECNICI



## SELCO WNA 830-850

	4500 X 2200	4500 X 3000	5900 X 2200	5900 X 3000
A	6040	6540	6040	6540
B	14220	16320	14220	16320
C	9680	9680	11080	11080

## SELCO WNAR 830-850

	4500 X 2200	4500 X 3000	5900 X 2200	5900 X 3000
A	6040	6540	6040	6540
B	16740	18320	17620	16320
C	9680	9680	11080	11080

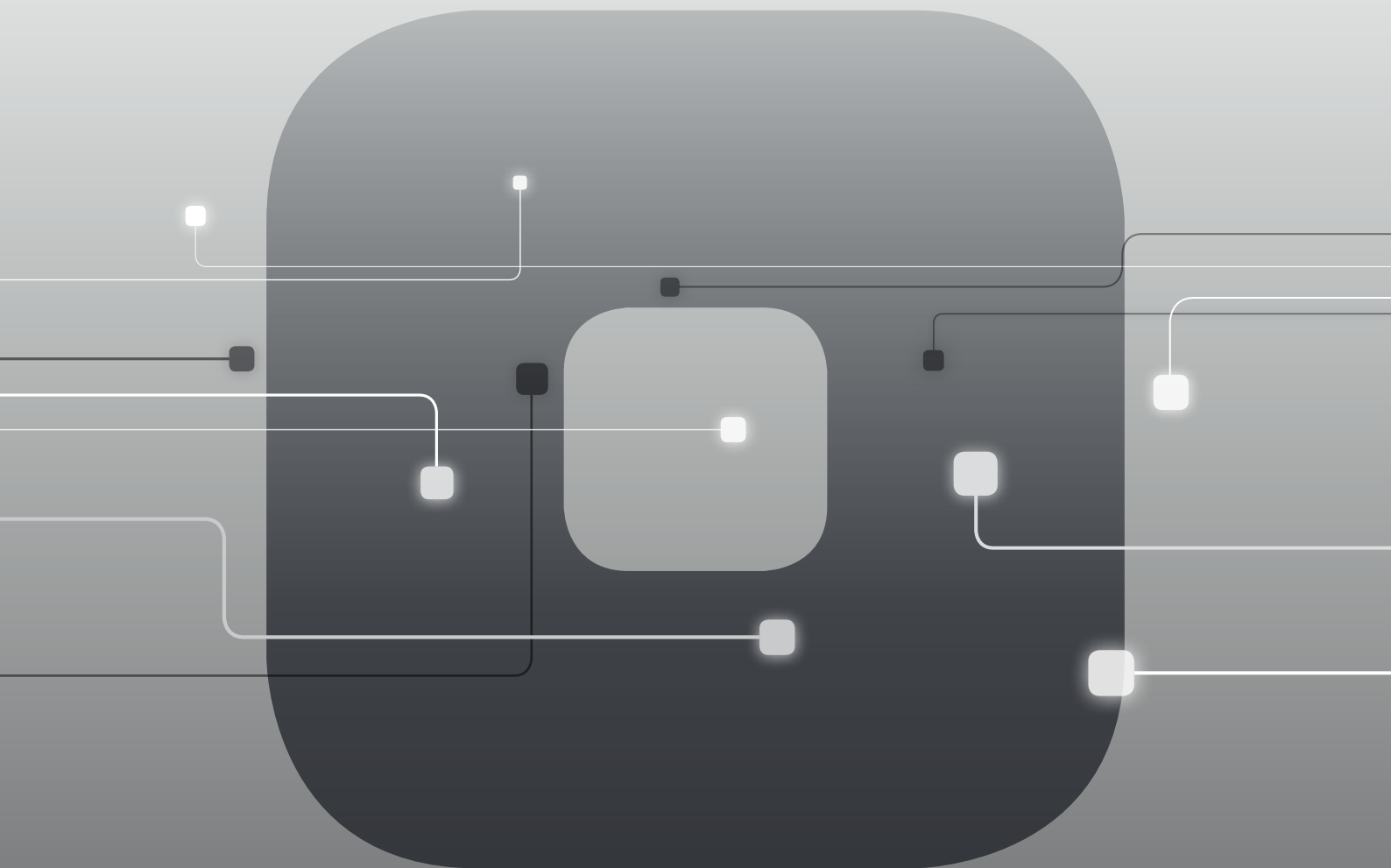
		830	850
Massima sporgenza base	mm	177	192
Motore lama principale	kW	30	37
Motore lama incisore	kW	2,2	
Traslazione carro lame		brushless	
Velocità carro lame	m/min	1 - 160	
Traslazione spintore		brushless	
Velocità spintore longitudinale	m/min	90	
Velocità spintore trasversale	m/min	90	
Altezza piano di lavoro	mm	1165	
Altezza piano di lavoro	mm	830 - 730 per 5900	
Fabbisogno pneumatico	bar	6,5 - 7	
Fabbisogno medio aria compressa	NI/min	2860 (WNA) - 3000 (WNAR)	
Impianto aspirazione	mc/h	17760 (26 m/s)	

Dati tecnici ed illustrazioni non sono impegnativi. Alcune foto possono riprodurre macchine complete di opzionali. Biesse Spa si riserva il diritto di apportare eventuali modifiche senza preavviso. Livello di pressione sonora ponderato in: Postazione operatore A dB (A) 85,3. Postazione di carico/scarico B dB (A) 84,8. Incertezza di misura K = 4 dB (A).

Il rilevamento è stato eseguito rispettando la norma UNI EN ISO 3746, UNI EN ISO 11202 e successive modifiche. I valori di rumorosità indicati sono livelli di emissione e non rappresentano necessariamente dei livelli operativi sicuri. Nonostante esista una relazione fra livelli di emissione e livelli di esposizione, questa non può essere utilizzata in modo affidabile per stabilire se siano necessarie o meno ulteriori precauzioni. I fattori che determinano il reale livello di esposizione a cui è soggetta la forza lavoro comprendono la durata dell'esposizione, le caratteristiche dell'ambiente di lavoro, altre sorgenti di emissione, come il numero di macchine ed altre lavorazioni adiacenti. In ogni caso, queste informazioni consentiranno all'utilizzatore della macchina di effettuare una migliore valutazione dei rischi e dei pericoli.

# SOPHIA

PIÙ VALORE DALLE MACCHINE



Sophia è la piattaforma IoT di Biesse che abilita i propri clienti a una vasta gamma di servizi per semplificare e razionalizzare la gestione del lavoro.

Permette di inviare in tempo reale informazioni e dati sulle tecnologie in uso per ottimizzare le prestazioni e la produttività delle macchine e degli impianti.



10% TAGLIO DEI COSTI

50% RIDUZIONE DEL TEMPO  
DI FERMO MACCHINA

10% AUMENTO  
DELLA PRODUTTIVITÀ

80% RIDUZIONE DEL TEMPO  
DI DIAGNOSTICA DI UN PROBLEMA

SOPHIA PORTA L'INTERAZIONE TRA CLIENTE  
E SERVICE A UN LIVELLO SUPERIORE.

**iOT**  
SOPHIA

IoT SOPHIA offre la massima visibilità delle specifiche performance delle macchine con la diagnostica remota, l'analisi dei fermo macchina e la prevenzione dei guasti. Il servizio include la connessione continua con il centro di controllo, la possibilità di chiamata integrata nella app cliente con gestione prioritaria delle segnalazioni e una visita diagnostica e prestazionale entro il periodo di garanzia. Attraverso SOPHIA, il cliente usufruisce di un'assistenza tecnica prioritaria.

**PARTS**  
SOPHIA

PARTS SOPHIA è il nuovo strumento facile, intuitivo e personalizzato per ordinare i Ricambi di Biesse. Il portale offre a Clienti, Dealers e Filiali l'opportunità di navigare all'interno di un account personalizzato, consultare la documentazione sempre aggiornata delle macchine acquistate, creare un carrello di acquisto ricambi con indicazione della disponibilità a magazzino in tempo reale e il relativo listino prezzi e di monitorare l'avanzamento dell'ordine.

 **Biesse**

# CUSTOMER CARE È IL NOSTRO MODO DI ESSERE

SERVICES è una nuova esperienza per i nostri clienti, per offrire un nuovo valore composto non solo dall'eccellente tecnologia ma da una connessione sempre più diretta con l'azienda, le professionalità che la compongono e l'esperienza che la caratterizza.



## DIAGNOSTICA AVANZATA

Canali digitali per interazione da remoto on line 24/7. Sempre pronti ad intervenire on site 7/7.



## RETE WORLDWIDE

39 filiali, più di 300 agenti e rivenditori certificati in 120 paesi e magazzini ricambi in America, Europa e Far East.



## RICAMBI SUBITO DISPONIBILI

Identificazione, spedizione e consegna di parti di ricambio per ogni esigenza.



## OFFERTA FORMATIVA EVOLUTA

Tanti moduli formativi on site, on line e in aula per percorsi di crescita personalizzati.



## SERVIZI DI VALORE

Un'ampia gamma di servizi e software per il miglioramento continuo delle performance dei nostri clienti.

## ECCELLENZA NEL LIVELLO DI SERVIZIO

**+550**

TECNICI NEL MONDO  
ALTAMENTE SPECIALIZZATI,  
PRONTI AD ASSISTERE  
I CLIENTI IN OGNI ESIGENZA

**90%**

DI CASE PER MACCHINA  
FERMA, CON TEMPO  
DI RISPOSTA ENTRO 1 ORA

**+100**

ESPERTI IN CONTATTO  
DIRETTO DA REMOTO  
E TELESERVICE

**92%**

DI ORDINI RICAMBI  
PER MACCHINA FERMA  
EVASI IN 24 ORE

**+50.000**

ARTICOLI IN STOCK  
NEI MAGAZZINI RICAMBI

**+5.000**

VISITE DI MANUTENZIONE  
PREVENTIVA

**80%**

DI RICHIESTE SUPPORTO  
RISOLTE ON-LINE

**96%**

DI ORDINI RICAMBI EVASI  
ENTRO LA DATA PROMESSA

**88%**

DI CASE RISOLTI  
CON IL PRIMO INTERVENTO  
ON SITE

# MADE WITH BIESSE

## PER UN DESIGN RIVOLUZIONARIO MA CONSAPEVOLE

**Un design consapevole che legge la società ed è capace di trasformarla, in meglio. Può essere sintetizzata così la missione di Lago, azienda di arredamento fondata nel 1976 che ha nel dna due concetti semplici: la curiosità e il fare bene.**

Ad unire Biesse Group e Lago, rafforzandone ancor di più la partnership ormai storica che unisce il mondo della lavorazione del legno e quello dell'arredo, c'è l'adesione al progetto Alliance, l'insieme di brand, aziende e personalità che hanno deciso di intraprendere insieme all'azienda di design veneta il percorso di rispetto nei confronti del nostro pianeta, nei confronti di noi stessi e del domani. Un rapporto di collaborazione storica che si è concretizzato nell'ideazione dell'innovativo impianto di produzione che Biesse ha sviluppato insieme a Lago, riorganizzando completamente il sito produttivo.

Il risultato è l'inserimento di un nuovo impianto Batch One all'interno del contesto produttivo esistente, contrassegnato da personalizzazione, flessibilità e velocità. L'impianto conta una nuova cella di squa-

drabordatura con Stream MDS e Winner W1, una nuova cella di foratura con Skipper 130 e una nuova sezionatrice Selco WNR 650 collegata a Winstore 3D K1 che gestisce tutta il materiale da processare in maniera intelligente. «L'inserimento del processo "batch one" rafforza il "just in time" che l'azienda Lago si è data come obiettivo, permettendo una riduzione dei magazzini dedicati al semilavorato e alle materie prime, riducendo inoltre gli scarti e aumentando la qualità del prodotto.

In più, migliore efficienza, riduzione dei tempi di consegna e un pieno controllo del flusso di produzione» illustra Mauro Pede, Biesse Systems sales director.

«I nuovi investimenti ci hanno portato ad una nuova flessibilità produttiva che continuerà ad essere implementata, per una rinnovata velocità di realizzazione ed una ancora maggiore personalizzazione della gamma» approfondisce Daniele.

Gli fa eco Carlo Bertacco, responsabile della produzione: «Stiamo ultimando un ampliamento di altri 2.500 metri quadrati per essere ancora più flessibili e veloci, mantenendo

l'altissimo grado di qualità che contraddistingue Lago. Una equazione nella quale la tecnologia gioca un ruolo importantissimo: penso a una delle macchine più interessanti che abbiamo acquistato da Biesse, una piccola Brema Eko che non solo è estremamente flessibile, ma ci permette di semplificare e di molto alcuni passaggi, perchè possiamo lavorare il verniciato senza alcuna preoccupazione che possa rovinarsi.

È la dimostrazione che quando ci sono idee chiare e una precisa organizzazione dei flussi di lavoro si possono trovare soluzioni semplici che danno ottimi risultati».

## IL DESIGN PER LAGO DEVE ESSERE GUIDATO DALL'UOMO, DALL'UMANITÀ E DALL'EMPATIA



**Daniele Lago**  
*Fondatore*



# GESTIRE LA PRODUZIONE IN MODO SEMPLICE E IMMEDIATO

**SMART  
CONNECTION**  
Powered by Retuner



**SMARTCONNECTION È UN SOFTWARE PER LA GESTIONE IN AZIENDA DELLE COMMESSE, A PARTIRE DALLA LORO GENERAZIONE FINO ALLA PIANIFICAZIONE A CALENDARIO E ALL'EFFETTIVA MESSA IN PRODUZIONE IN POCHI SEMPLICI ED INTUITIVI PASSAGGI.**

**GRAZIE A SMARTCONNECTION È POSSIBILE COLLEGARE I MACCHINARI DEL SITO PRODUTTIVO TRASFORMANDO L'AZIENDA IN CHIAVE 4.0.**



SmartConnection è una soluzione web based utilizzabile da qualsiasi dispositivo.

**GESTISCI LA COMMESSA**

**PROGRAMMA**

**METTI A CALENDARIO**

**LAVORA**

 Biesse sta estendendo SmartConnection in tutte le aree geografiche. Per verificare la disponibilità nel tuo Paese, contatta il tuo riferimento commerciale.

Origini italiane,  
vocazione internazionale.

Semplifichiamo  
produttivi per e  
il potenziale di  
materiale.

Siamo un'azienda internazionale che produce linee integrate e macchine per la lavorazione di legno, vetro, pietra, materiali plastici e compositi e i materiali che verranno in futuro.

Grazie alle nostre competenze alimentate da una rete mondiale in continua crescita, supportiamo l'evoluzione del tuo business, potenziando la tua immaginazione.

**Master of materials, dal 1969.**

# no i processi esaltare ogni

Entra nel  
mondo Biesse.

[biesse.com](https://www.biesse.com)



